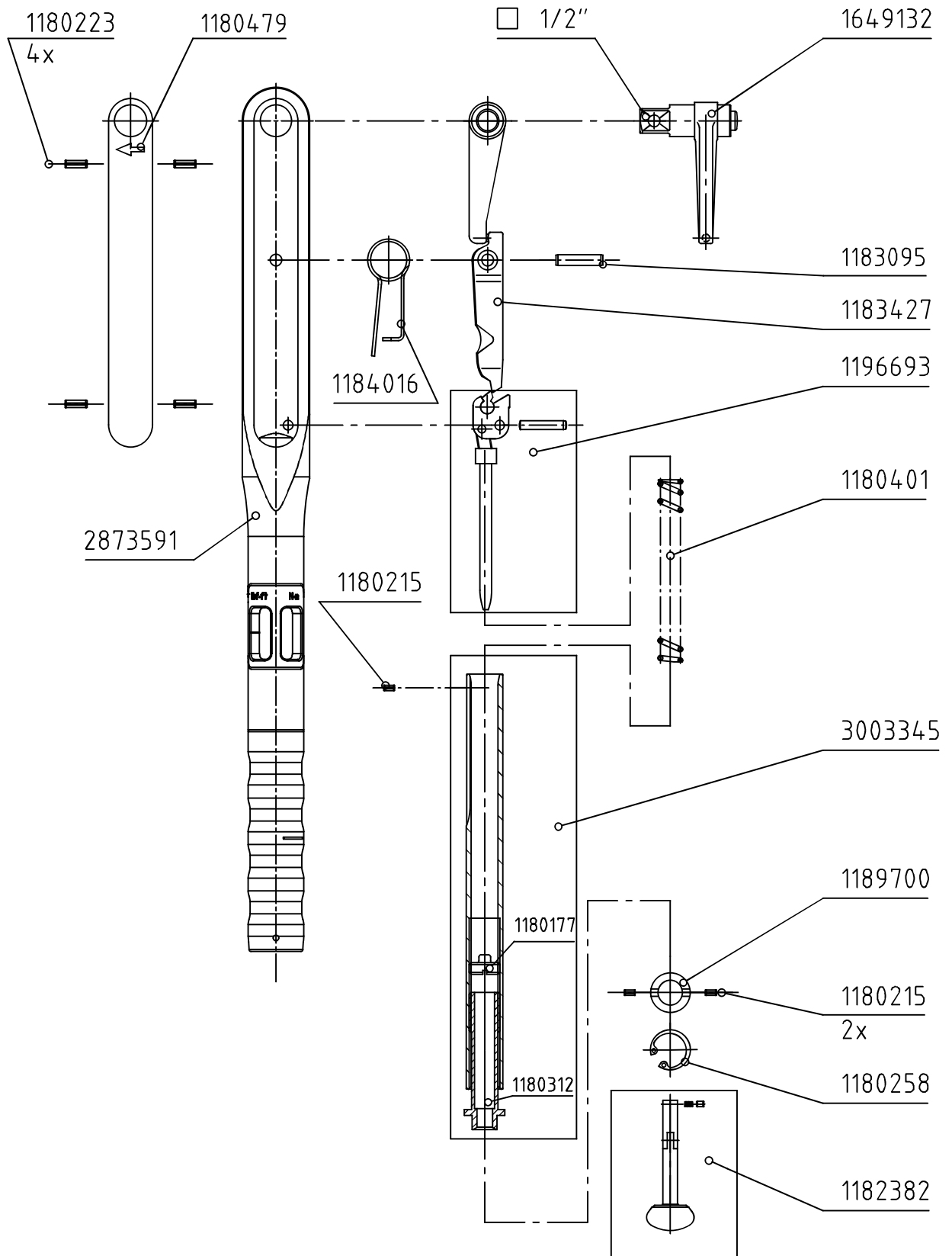


Index	Anderungs-Nr.	Anderung	Datum	Name
B	3283_0	2873591 war 1180452	12.05.14	M.Elsner
C	3318_0	Auf Design 2016 umgestellt; Firmenname geändert; 3003345 war 1182579; Bereich geändert	01.12.16	M.Elsner



gültig ab 2016

**GEDORE**  
TorqueTech GmbH · Solingen

Bearb.	16.08.01	Schlubbe	Änderungsindex	Ident.-Nr. (Teilenummer)
Gepr.	20.08.01	Baumann		
Norm				

Bezeichnung  
8561-01 Dremometer B 1/2" 25-120 N·m